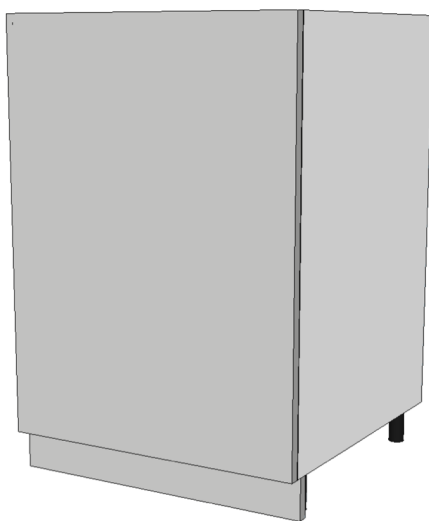




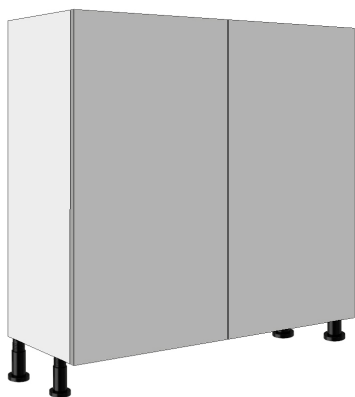
Vous munir de la plinthe BOCKLIP, de votre caisson, de vos pieds et de vos outils !

Rendu final : les plinthes chez Bocklip font toujours H80 L2200mm, elles se coupent en fonction de vos dimensions.



Vous pouvez utiliser les pieds standards IKEA Metod
Mais vous pouvez également mettre des pieds achetés par votre poseur,

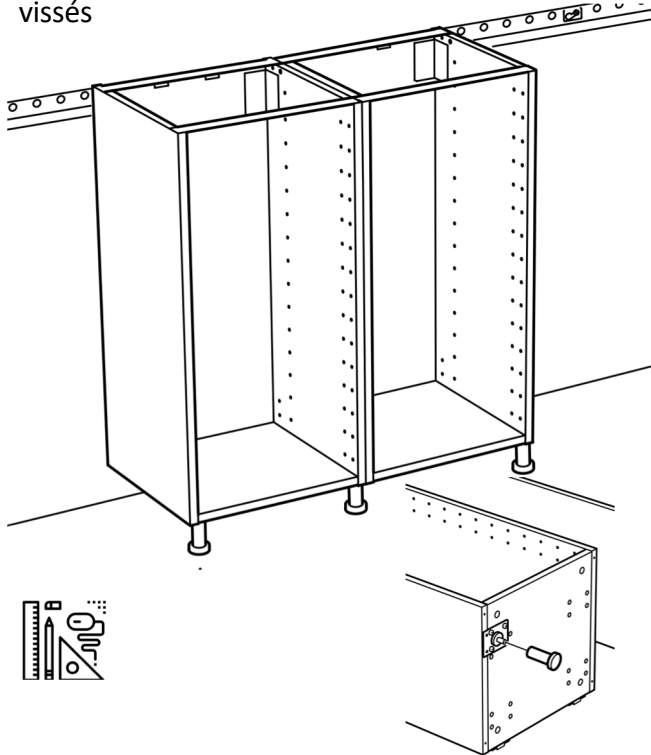
**CAR BOCKLIP VOUS FOURNIT DES PLINTHES A VOTRE HAUTEUR
SUR MESURE, Nous contacter !**



Veillez toujours suivre les consignes de sécurité qui s'appliquent à votre meuble ou à votre électroménager. Fixez toujours vos meubles bas et hauts au mur pour une meilleure répartition du poids, surtout avec des façades de haute densité comme celles de Bocklip. Utilisez les supports de fixation d'Ikéo.

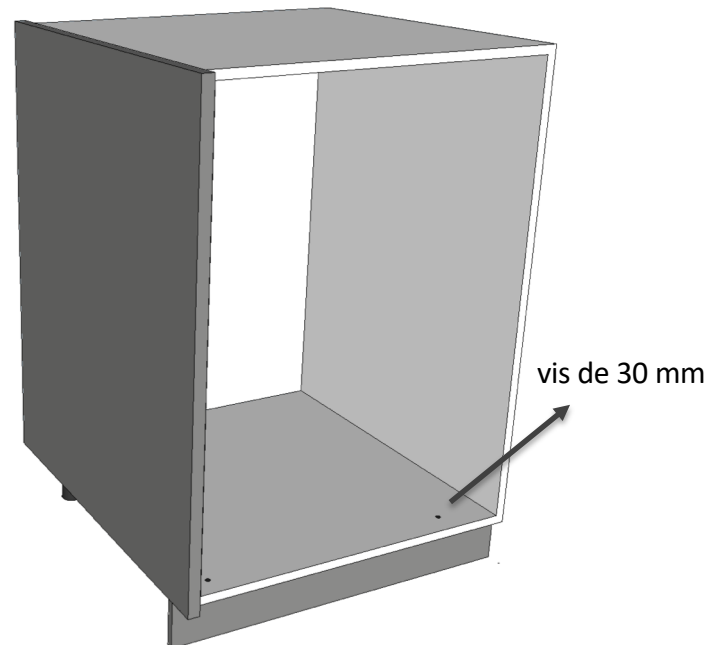
Montage :

1. assurez vous que les caissons soient bien à niveau et fixés au mur et les pieds bien vissés



Montage :

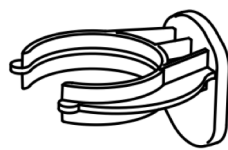
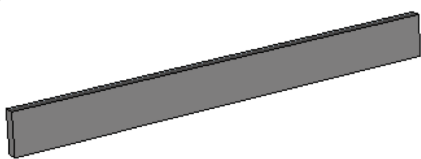
2a. soit vous vissez à l'intérieur du caisson la plinthe avec des vis de 30 mm



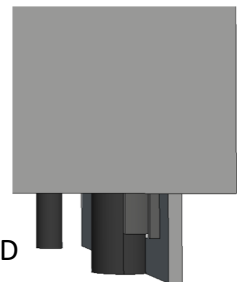
2a. Possible pour toutes sortes de pieds

Montage :

2b. soit vous vissez l'embout ci-dessous sur la plinthe Bocklip et ensuite vous clipsez la plinthe aux pieds !



2b. Seulement pieds METOD



Pieds H 80 mm : si vous avez achetés les pieds METOD
Noir en plastique ref n° **402.055.99**



Pieds H 80 mm : si vous avez achetés les pieds métal
CAPITA en métal ref n° **302.443.46**



Veuillez toujours suivre les consignes de sécurité qui s'appliquent à votre meuble ou à votre électroménager. Fixez toujours vos meubles bas et hauts au mur pour une meilleure répartition du poids, surtout avec des façades de haute densité comme celles de Bocklip. Utilisez les supports de fixation d'Ikéo.