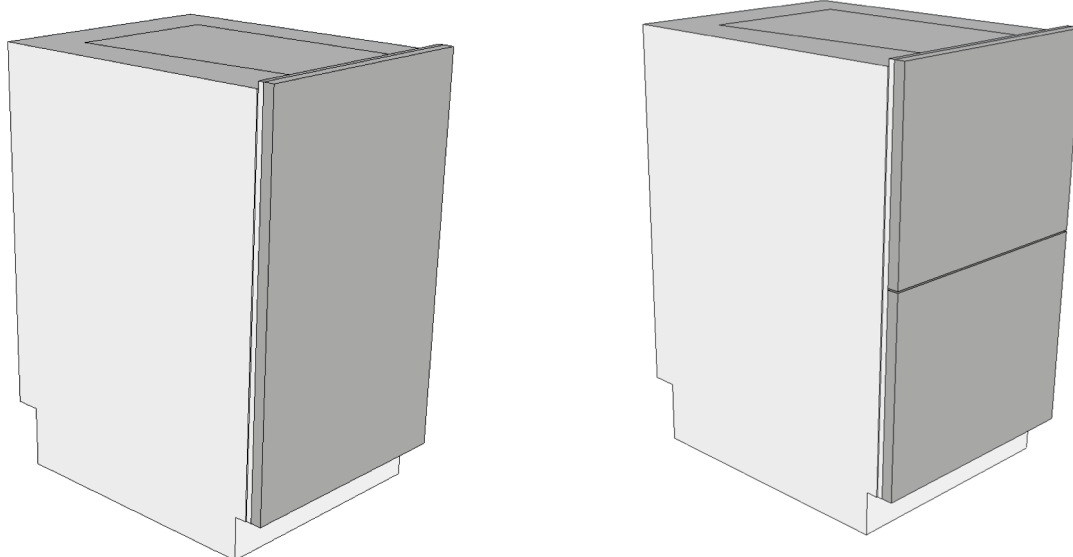




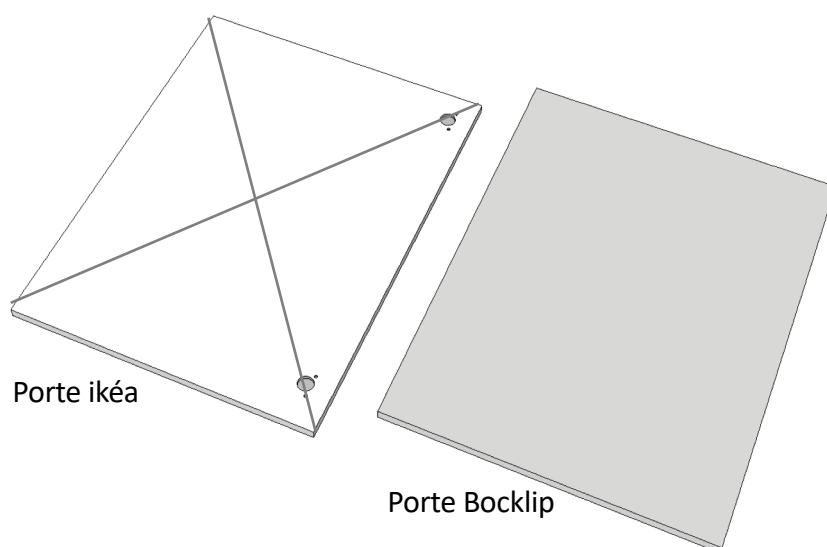
Vous munir du Lave vaisselle, de la porte BOCKLIP et de vos outils !

Rendu final : le résultat varie si vous avez opté pour une porte de H 800 mm ou 2 tiroirs de H 400 mm



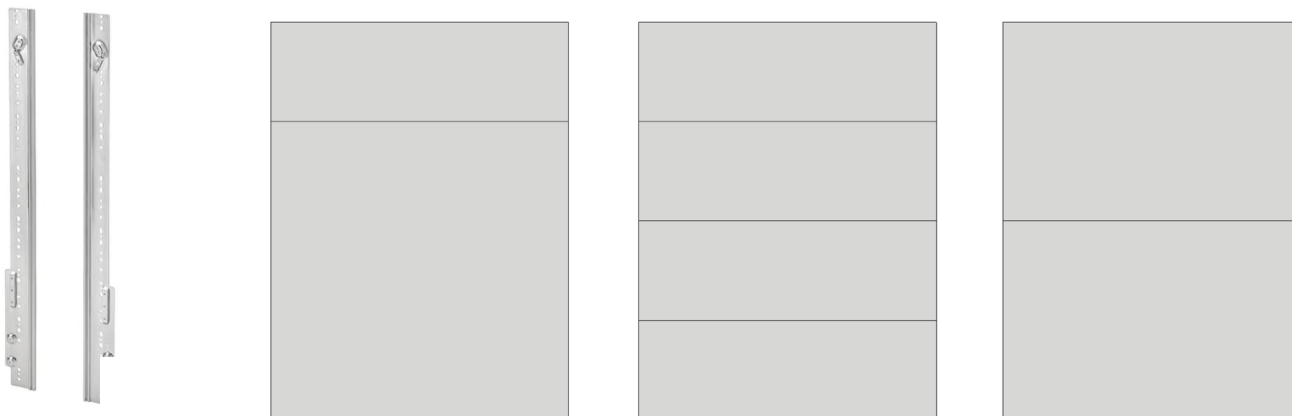
Vue de face

Montage : quand vous ouvrez le carton Bocklip la façade est lisse est sans percement.
C'est tout à fait normal car les percements de porte ne sont pas utilisés ici.

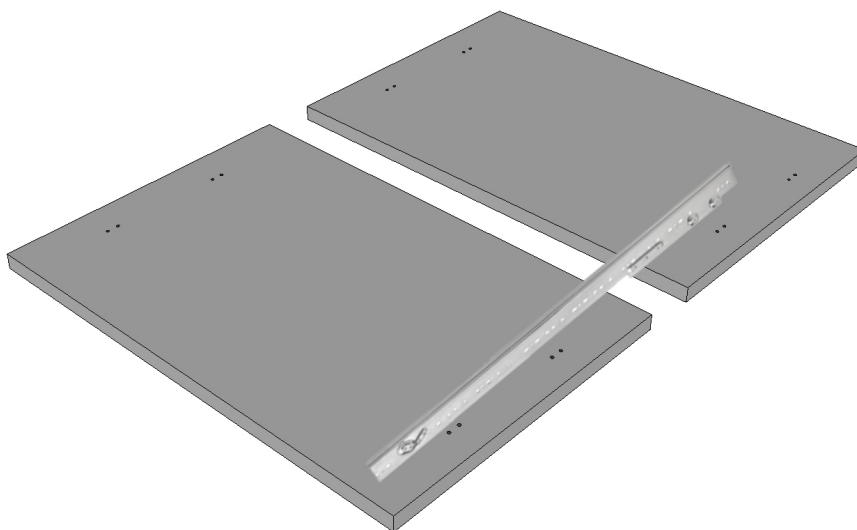


Veillez toujours suivre les consignes de sécurité qui s'appliquent à votre meuble ou à votre électroménager. Fixez toujours vos meubles bas et hauts au mur pour une meilleur répartition du poids, surtout avec des façades de haute densité comme celles de Bocklip. Utilisez les supports de fixation d'Ikéo.

Montage : quand vous optez pour deux façades de tiroirs en une porte, Vous devez avoir acheter au préalable chez Ikea, le modèle **VAGLIB: barres de connexion pour faces N°503.086.05** Plusieurs possibilités s'offrent à vous...



Montage : assemblez les barres en suivant la notice de montage d'Ikea.



Montage : il faut maintenant monter la façade sur le lave vaisselle. Retrouvez le gabarit de percements dans les instructions de montage de votre lave vaisselle. Les fixations du LV sur la porte sont fournies par le constructeur.



Montage : si vous optez pour une autre marque de Lave vaisselle qu'Ikea. Demandez à votre poseur si c'est compatible .



Veillez toujours suivre les consignes de sécurité qui s'appliquent à votre meuble ou à votre électroménager. Fixez toujours vos meubles bas et hauts au mur pour une meilleure répartition du poids, surtout avec des façades de haute densité comme celles de Bocklip. Utilisez les supports de fixation d'Ikéo.