



Vous munir des tiroirs maximera, de la façade de tiroir BOCKLIP et de vos outils !

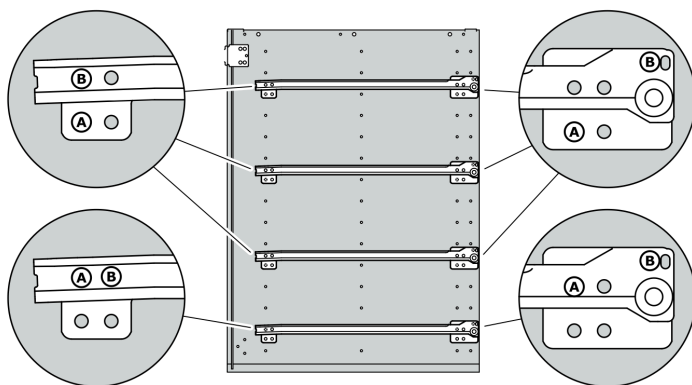
Montage: les tiroirs maximera ikéa n'existent qu'en blanc ,
Ci-dessous les références dont vous aurez besoin, si vous avez optez pour un meuble de H800 L600 P 600 mm

- **MAXIMERA**, Tiroir, bas, blanc, 60x60 cm, ref : **902.850.32**
- **MAXIMERA**, Tiroir, moyen, blanc, 60x60 cm ref : **602.850.38**
- **MAXIMERA**, Tiroir, haut, blanc, 60x60 cm , ref : **302.850.25**



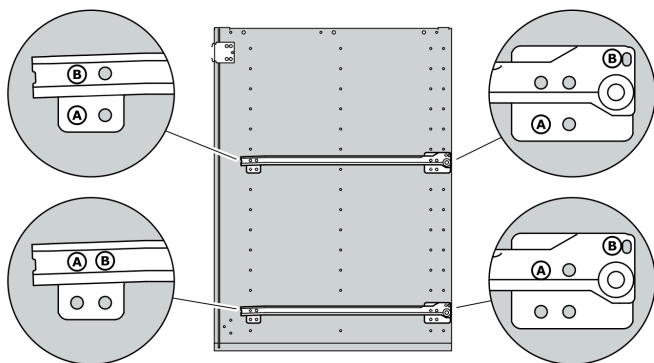
Rendu final : Vous devez acheter chez Bocklip simplement les façades de tiroirs, les percements sont faits et c'est à vous de monter les façades sur les tiroirs

Montage: ici quelques exemples à réaliser avec un caisson de L 600 mm, il existe pleins de combinaisons

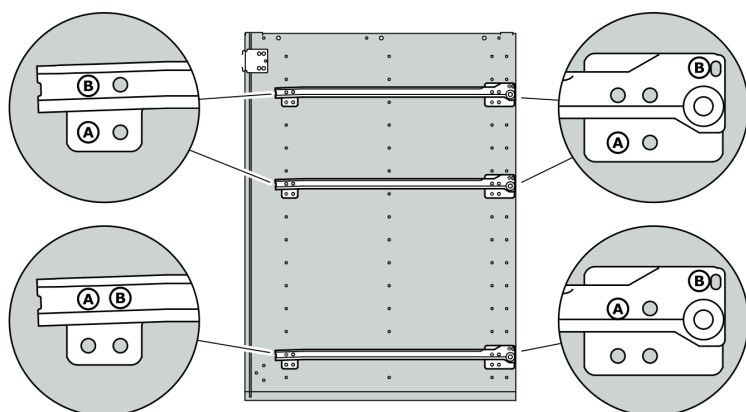


Veillez toujours suivre les consignes de sécurité qui s'appliquent à votre meuble ou à votre électroménager. Fixez toujours vos meubles bas et hauts au mur pour une meilleur répartition du poids, surtout avec des façades de haute densité comme celles de Bocklip. Utilisez les supports de fixation d'Ikéo.

Montage: ici quelques exemples à réaliser avec un caisson de L 600 mm, il existe pleins de combinaisons



Montage: ici quelques exemples à réaliser avec un caisson de L 600 mm, il existe pleins de combinaisons



Veillez toujours suivre les consignes de sécurité qui s'appliquent à votre meuble ou à votre électroménager. Fixez toujours vos meubles bas et hauts au mur pour une meilleur répartition du poids, surtout avec des façades de haute densité comme celles de Bocklip. Utilisez les supports de fixation d'Ikéo.